

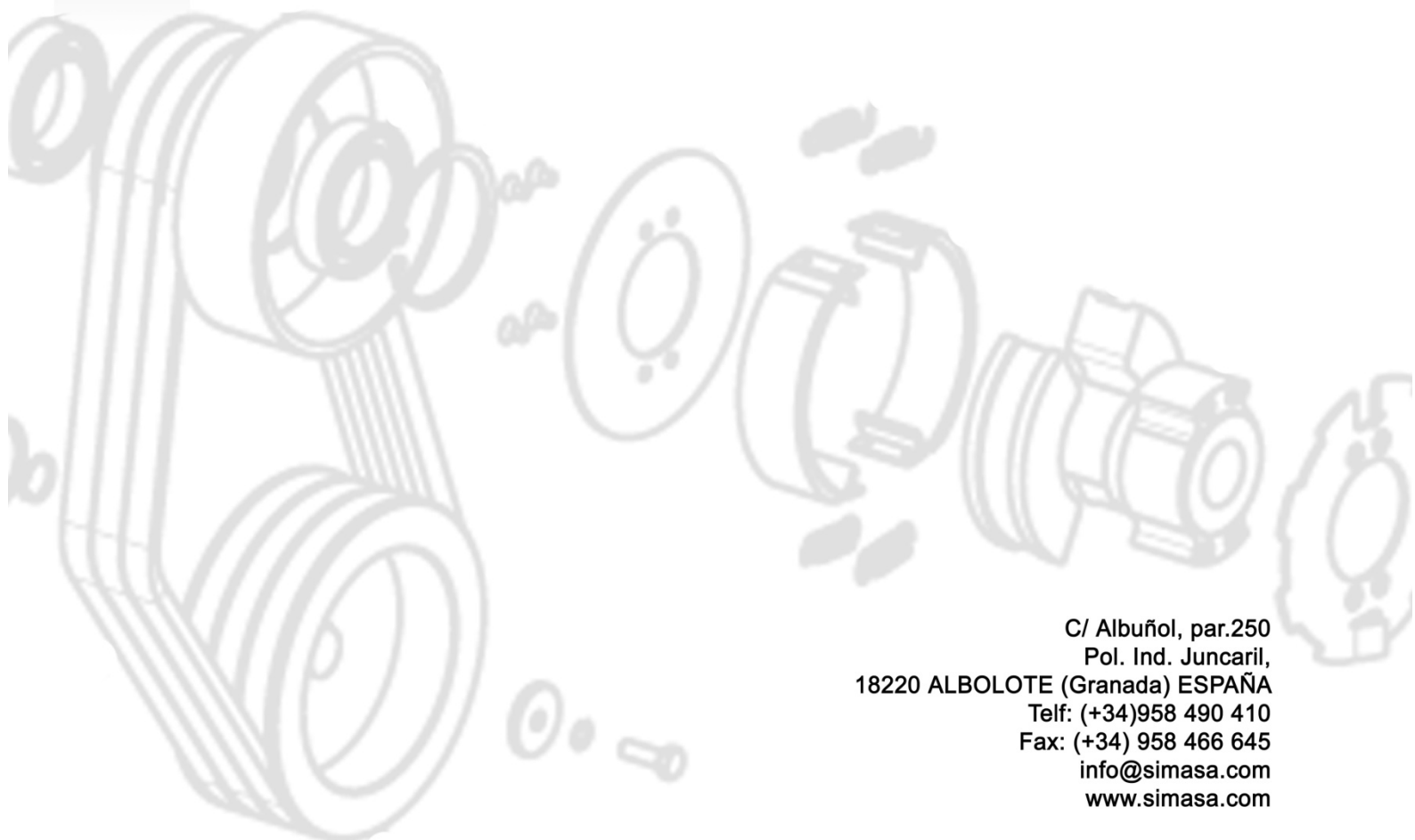


simasa

- Ⓔ MANUAL DE INSTRUCCIONES ORIGINAL
- Ⓖ ORIGINAL USER GUIDE
- Ⓕ MANUEL ORIGINAL D'UTILISATION

PERLANATO 200

PERLANATO 250



C/ Albuñol, par.250
Pol. Ind. Juncaril,
18220 ALBOLOTE (Granada) ESPAÑA
Telf: (+34)958 490 410
Fax: (+34) 958 466 645
info@simasa.com
www.simasa.com

СОДЕРЖАНИЕ

<u>СОДЕРЖАНИЕ</u>	3
<u>1. ОБЩАЯ ИНФОРМАЦИЯ</u>	3
<u>2. ОБЩЕЕ ОПИСАНИЕ СТАНКА</u>	3
<u>2.1 УСЛОВНЫЕ ОБОЗНАЧЕНИЯ</u>	4
<u>3. ИНСТРУКЦИИ ПО МОНТАЖУ</u>	4
<u>3.1 УРОВЕНЬ ВОДЫ ДЛЯ НАСОСА</u>	7
<u>3.2 БЛОКИРОВКА ГОЛОВКИ РЕЖУЩЕЙ ЧАСТИ</u>	7
<u>4. ЭЛЕКТРОПОДКЛЮЧЕНИЕ. РЕГУЛИРОВКА НАПРАВЛЕНИЯ ВРАЩЕНИЯ</u>	8
<u>4.1 ЭЛЕКТРОСХЕМА</u>	8
<u>5. РЕКОМЕНДАЦИИ ПО ТЕХНИКЕ БЕЗОПАСНОСТИ</u>	9
<u>6. ЧАСТИ СТАНКА</u>	10
<u>7. ИНННСТРУКЦИИ ПО ЗАПУСКУ И ЭКСПЛУАТАЦИИ</u>	11
<u>7.1 ПОЛОЖЕНИЕ СТАНКА И ОПЕРАТОРА. ВКЛЮЧЕНИЕ И ВЫКЛЮЧЕНИЕ</u>	11
<u>7.2 ОСУЩЕСТВЛЕНИЕ РЕЗКИ ПОД ПРЯМЫМ УГЛОМ</u>	11
<u>7.3 РЕЗКА ПОД УГЛОМ 45°</u>	11
<u>7.4 РЕЗКА ПО ДИАГОНАЛИ</u>	12
<u>8. ТЕХНИЧЕСКОЕ ОБСЛУЖИВАНИЕ</u>	13
<u>8.1 НАСТРОЙКА НАКЛОНА ДИСКА 45° Y 90°</u>	13
<u>8.2 РЕГУЛИРОВКА ВРАЩЕНИЯ ГОЛОВКИ РЕЖУЩЕГО ДИСКА</u>	14
<u>8.3 ВЫРАВНИВАНИЕ РАЗРЕЗА ПО ДЛИНЕ</u>	15
<u>9. УСТРАНЕНИЕ НАИБОЛЕЕ ЧАСТЫХ НЕИСПРАВНОСТЕЙ</u>	18
<u>10. ТЕХНИЧЕСКИЕ ХАРАКТЕРИСТИКИ</u>	19
<u>11. ГАРАНТИЙНЫЕ ОБЯЗАТЕЛЬСТВА</u>	19
<u>12. ЗАААПАСНЫЕ ДЕТАЛИ</u>	19
<u>13. ЗАЩИТА ОКРУЖАЮЩЕЙ СРЕДЫ</u>	19
<u>14. УРОВЕНЬ ШУМА</u>	19
<u>15. УРОВЕНЬ ПЕРЕДАВАЕМЫХ ВИБРАЦИЙ</u>	19

1. ОБЩАЯ ИНФОРМАЦИЯ.

ВНИМАНИЕ: Перед началом эксплуатации оборудования внимательно ознакомьтесь с содержанием данной инструкции.

АО СИМА благодарит Вас за оказанное доверие к нашей продукции и за приобретение КАМНЕРЕЗНОГО СТОЛА.

В данном руководстве по эксплуатации содержится вся необходимая информация по установке оборудования, его эксплуатации, техническому обслуживанию и, в случае необходимости, по его ремонту. Также в нем приведены все аспекты, которые могут повлиять на безопасность и здоровье рабочих в процессе осуществления любой из указанных манипуляций с оборудованием. Четкое следование приведенным инструкциям обеспечит надежную работу оборудования и простоту его технического обслуживания.

Поэтому необходимо, чтобы любое лицо, ответственное за эксплуатацию, техническое обслуживание или ремонт указанного оборудования, умело обращаться с данным оборудованием с соблюдением всех мер безопасности.

Рекомендуется держать данное руководство по эксплуатации в легко доступном месте там, где используется оборудование.

2. ОБЩЕЕ ОПИСАНИЕ МАШИНЫ

Камнерезные столы, специально разработаны и производятся для резки в процессе строительных работ камня и других строительных материалов, имеющих, по меньшей мере, одну рабочую поверхность (кафель, террасцо (венецианская мозаика), кирпич, мрамор, гранит, керамическая или бетонная плита, каменно-керамическое изделие.....). Оборудование по резке камня состоит из алмазного диска, приводимого в действие электродвигателем и охлаждаемого водой, которая подается с помощью небольшого электрического насоса. Перемещение диска осуществляется вручную, вытягивая каретку по направлению к материалу для резки. Данная модель станка произведена из материалов высшего качества.

Использование оборудования в других целях считается несоответствующим его назначению и может быть опасно, поэтому оно строго запрещается

- Камнерезные столы спроектированы таким образом, чтобы облегчить их перемещение и транспортировку.
- Режущий блок, наклоненный на 45° позволяет осуществлять разрезы под углом.
- Данная машина разработана и произведена для резки алмазным диском, охлаждающимся водой. Охлаждение диска происходит за счет электронасоса, постоянно подающего воду.
- Электронасос с высоким уровнем сопротивления предотвращает сжигание при нормальных условиях использования и при условии наличия воды.
- Силовая установка включает в себя электромотор для приведения в действие режущего диска.
- Режущий блок перемещается с помощью направляющих, выполненных полностью из алюминия.
- Защищена специальным щитом, предотвращающим протекание воды по направлению от шва к задней части машины
- Некоторые элементы станка окрашены эпоксидным полиэстром, что обуславливает высокое сопротивление поверхности и защищает агрегат от коррозии
- Обе модели имеют складные ножки для простоты их перемещения.
- Эта модель разработана с соблюдением всех европейских норм.
- Все вращения двигателя гарантируют длительную работу всех его элементов.

- Электрическое оснащение соблюдает все европейские нормы безопасности.

2.1 УСЛОВНЫЕ ОБОЗНАЧЕНИЯ

Условные обозначение имеют следующее значение:



- Обязательно использование защитной обуви
- Обязательно использование каски, очков и противошумной защиты
- Обязательно прочтении инструкции
- Обязательно использование защитных перчаток
- Уровень мощности шума, производимого станком.



Станок подключен к 230В

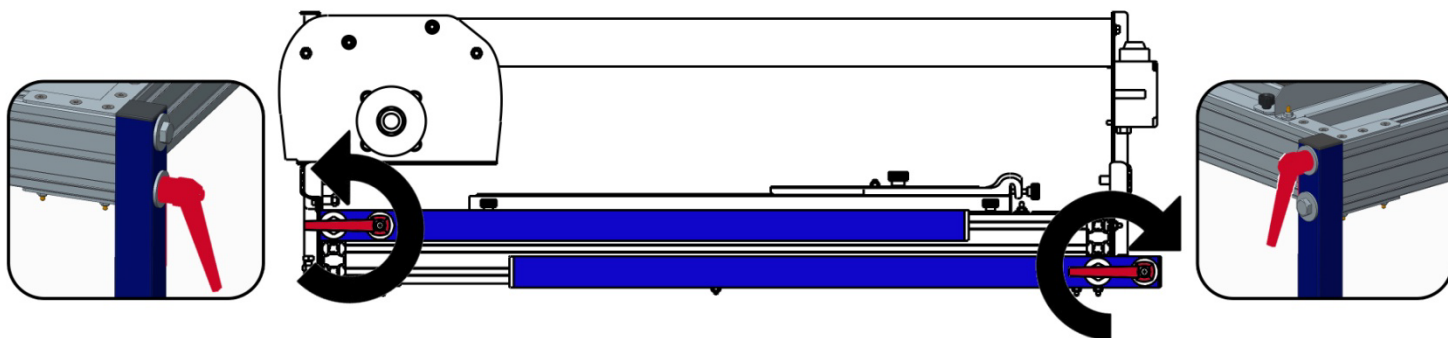


Регулировка угла резки

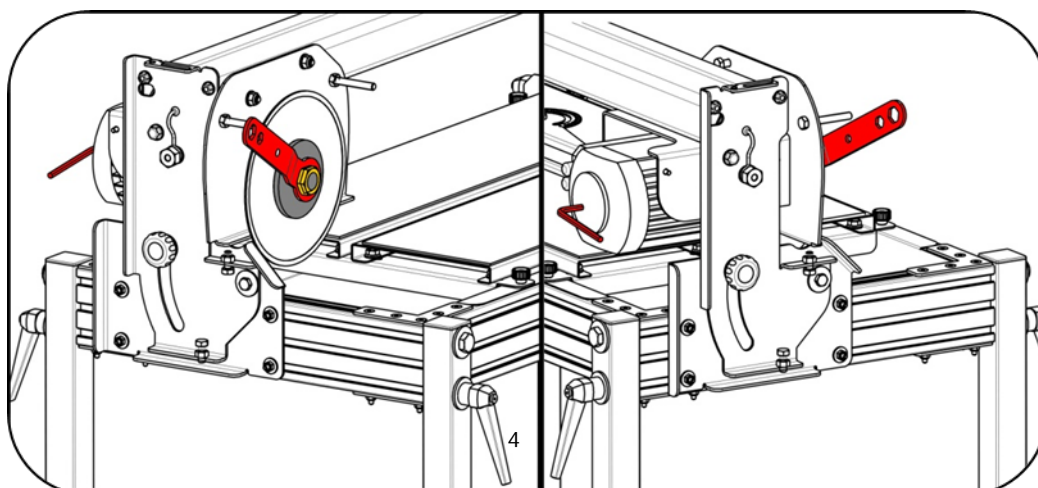
3. ИНСТРУКЦИИ ПО МОНТАЖУ.

Распаковав станок, вам следует установить следующие части.

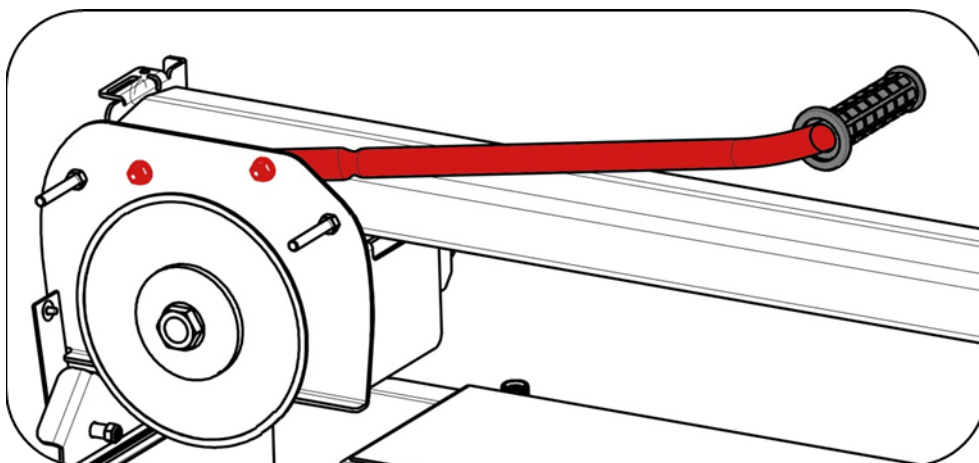
1. Поднимите станок и закрепите ножки.



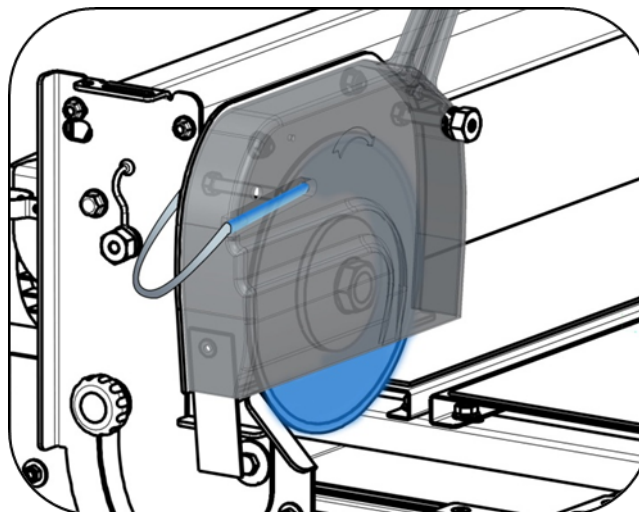
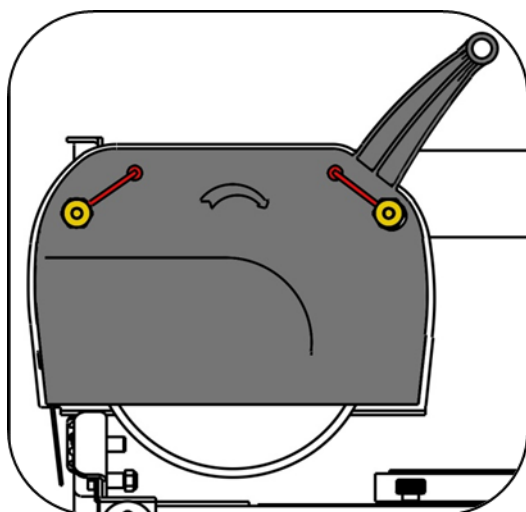
2. Установите диск ключом, который входит в комплект. Открутите гайку двигателя шестигранным ключом и заблокируйте вращение оси двигателя. Убедитесь, что шайбы и диск правильно установлены и закручены.



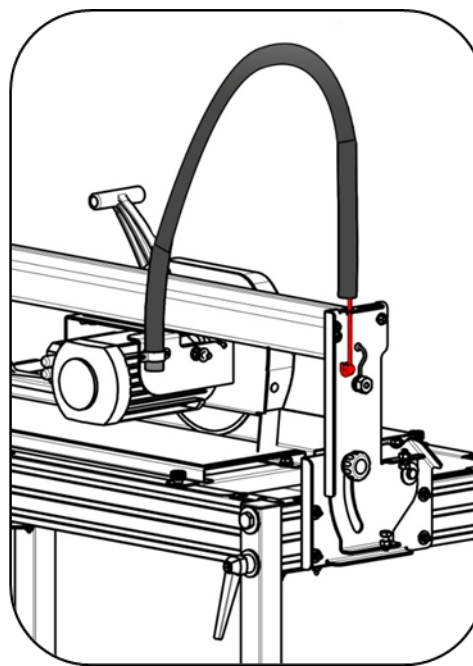
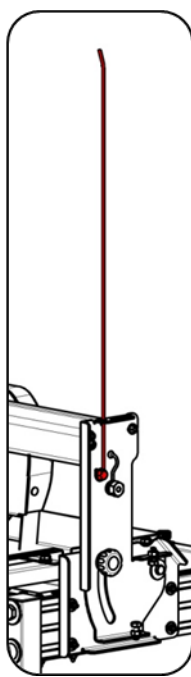
3. Если ваша модель станка обладает защитами гаек, установите и их тоже.



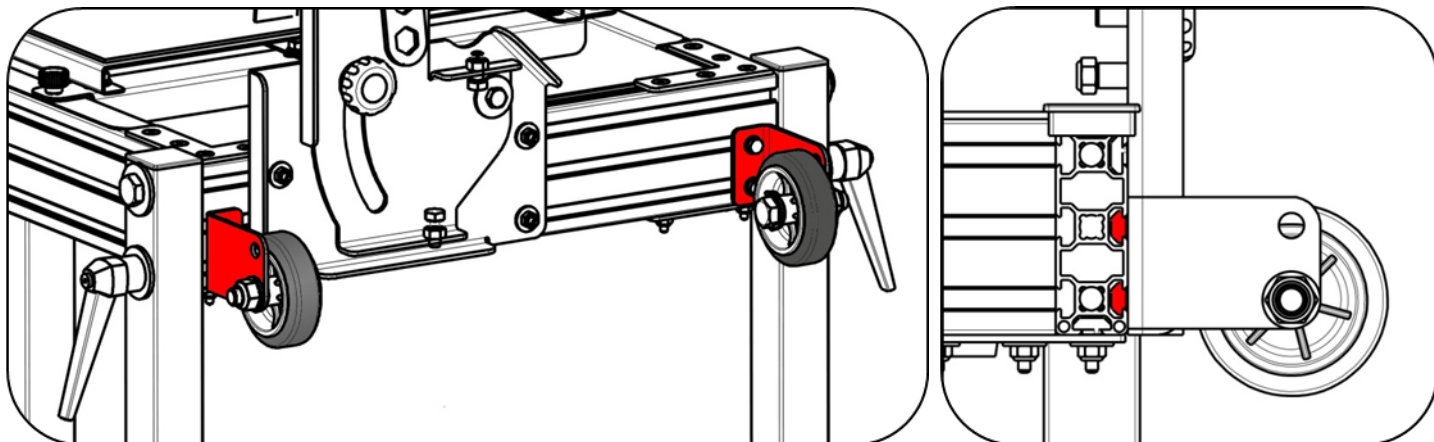
4. Установите защиту диска, закрепите ее с помощью гаек. Вставьте трубку охлаждения в отверстие за защитой.



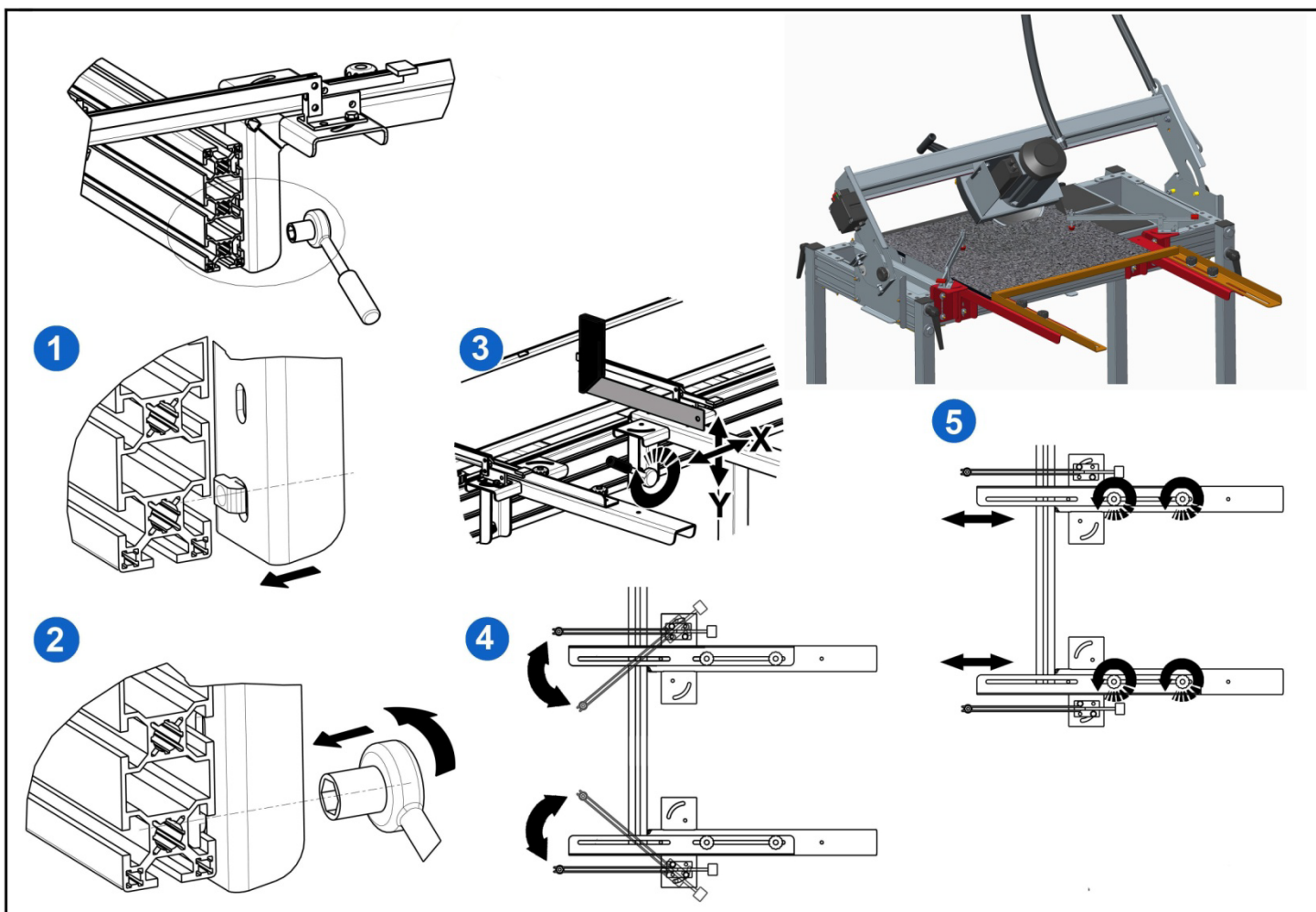
5. Установите направляющую с помощью болта, вставьте круглую трубку через нее



6. Если у вашей модели есть колеса для транспортировки, установите их на задней части станка.



7. Дополнительные рейшины спроектированы, чтобы поддерживать материалы, которые выступают за пределы станка. У вас есть регулируемые по высоте и вращению приспособления для различных типов материалов. Их задача - гарантировать хорошее крепление материалов для резки. Регулируемый край используется для предотвращения смещения детали при резке под углом 45°

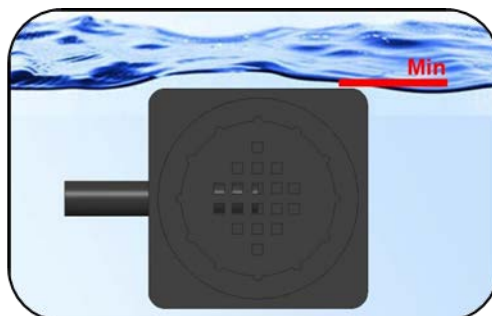


3.1 УРОВЕНЬ ВОДЫ ДЛЯ НАСОСА

Наполните поддон водой, чтобы она закрывала весь насос полностью.



ВНИМАНИЕ: Если насос не покрыт водой полностью и всасывает воздух некоторое время, он перегорит.



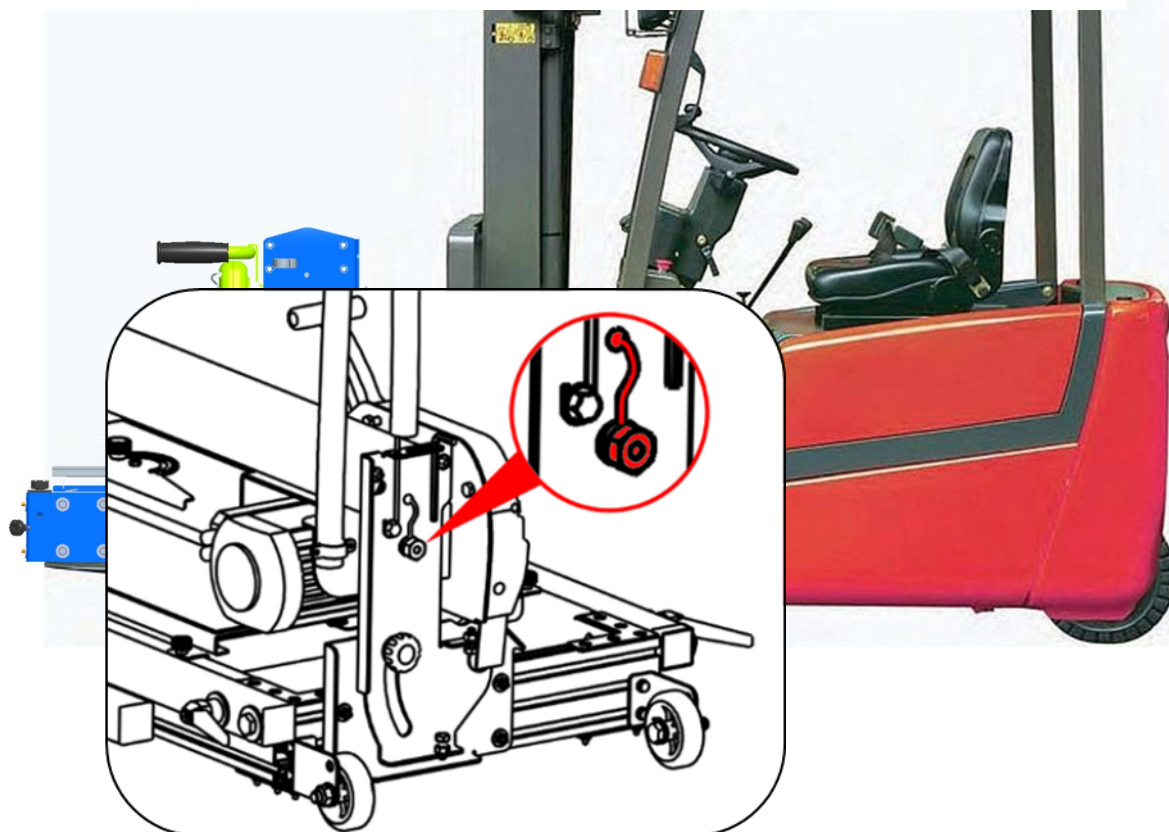
ВНИМАНИЕ: Не забывается мыть насос в конце каждого рабочего дня. Для этого, отвинтите крышку, положите насос в ведро с чистой водой, подключите станок к сети и пустите воду, до тех пор, пока из отверстия охлаждения не потечет чистая вода. Отключите станок и снова закрутите крышку насоса.



3.2 БЛОК

поддона

ВНИМАНИЕ!
режущ



4. ЭЛЕКТРОПОДКЛЮЧЕНИЕ. РЕГУЛИРОВКА НАПРАВЛЕНИЯ ВРАЩЕНИЯ

Когда Вы получите станок, прежде чем подключить его к сети, убедитесь в том, что напряжение сети подходит для данного станка. Напряжение, необходимое для работы станка, указано на станке рядом с переключателем,



ВНИМАНИЕ: НЕ подключайте машину, если вы не уверены, что напряжение в сети подходящее. Это может привести к поломке или полной непригодности двигателя.



Далее проверьте направление вращения двигателя, как показывает стрелка на защите диска. Запустите станок, наблюдая за направлением вращения. В случае, если диск не вращается в указанном направлении, Вы можете изменить направление движения, поменяв местами два провода фазы в базе или в удлинителе, который питает станок.

Если следует поменять между собой провода фазы, делайте это, только выключив машину из сети.

ВНИМАНИЕ: Никогда не производите работ с кабелями питания, проводами фазы или электроматериалами, если машина полностью не отключена от сети.

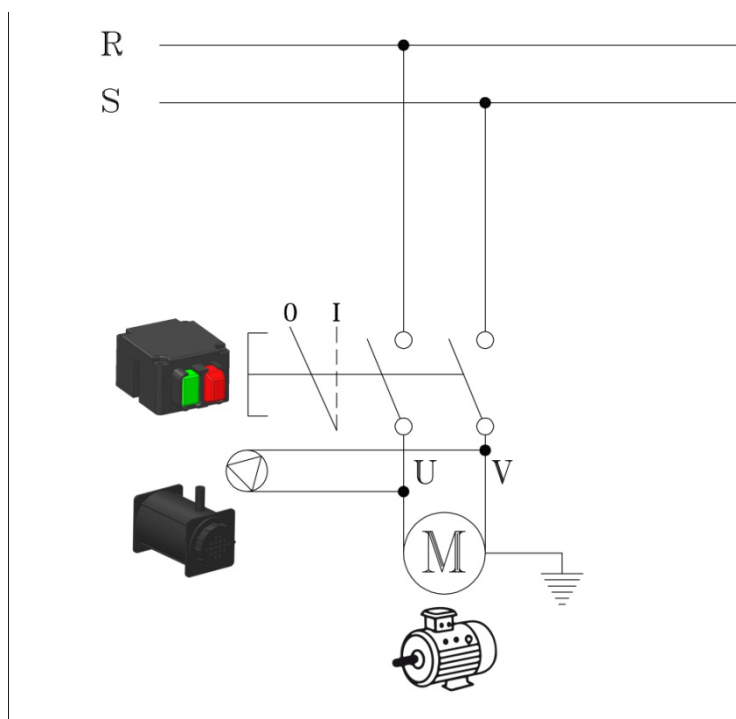


ВНИМАНИЕ: Отключите станок от сети прежде чем перейти к замене положения пластин двигателя. Так же поменяйте клеящиеся этикетки, указывающие напряжение питания. Таким образом на станке всегда будет показано правильное напряжение.



Электрооборудование, которым укомплектованы камнерезные станки, производимые АО СИМА, имеет уровень защиты IP54.

4.1 ЭЛЕКТРОСХЕМА



5. РЕКОМЕНДАЦИИ ПО ТЕХНИКЕ БЕЗОПАСНОСТИ

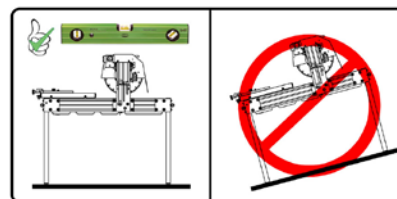


ОЧЕНЬ ВАЖНО: Заземление должно быть подсоединено всегда перед началом работы оборудования.

- Использовать нормализованные удлинители
- Убедитесь, что напряжение в сети питания, к которой будет подключен станок, совпадает с напряжением, указанным на этикетке, закрепленной на корпусе станка.
- Убедитесь, что удлинитель не вступает в контакт с теплом, маслами, водой или режущими кромками. Не допускайте проезда техники по станку. А так же не кладите на него никакие предметы.
- Не используйте воду под напором для чистки контуров и электрических элементов.



- Электропровода, на которых имеются разрывы и повреждения, должны быть заменены в кратчайшие сроки.
- Средства защиты и обеспечения техники безопасности должны храниться на своих местах.
- Всегда используйте соответствующие средства защиты (Перчатки, каску, очки, сапоги)
- Всегда отключайте станок от сети, не производите никаких действий с механическими и электрическими элементами станка при включенном двигателе.
- Камнерезные станки должны эксплуатироваться только персоналом, знакомым с работой данного оборудования.
- Будьте бдительны и не позволяйте никому находиться в зоне действия станка во время его работы.
- Запретите доступ и управление станком людям, которые не ознакомились с инструкцией.
- Рабочая одежда не должна иметь свободно свисающих частей, которые могут попасть в движущие части станка.
- Перед началом работы внимательно прочитайте руководство по эксплуатации, соблюдайте правила техники безопасности. Научитесь быстро и уверенно останавливать работу станка.
- Убедитесь, что станок размещен на ровной, хорошо освещенной поверхности. Перед началом использования, убедись в устойчивости станка.



- Убедитесь, что станок находится в прекрасном рабочем состоянии.
- Не запускайте станок, если не установлены все защитные приспособления, гарантирующие безопасность работы, входящие в комплект.
- Если вам необходимо переместить станок, делайте это всегда при выключенном двигателе, с заблокированными движущимися частями станка.
- Используйте только диски, указанные в данном руководстве.



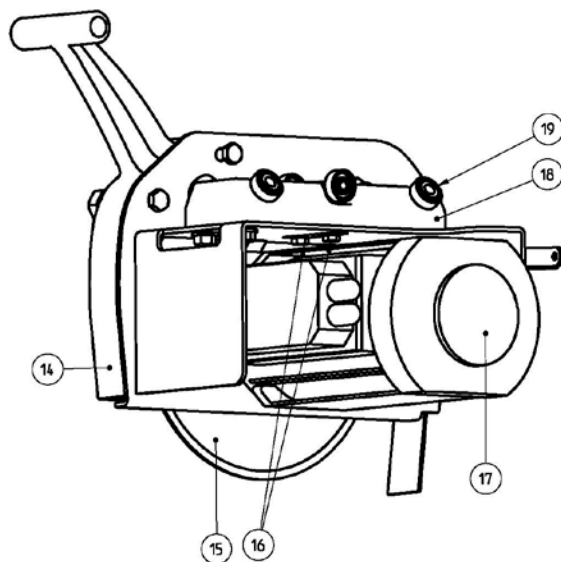
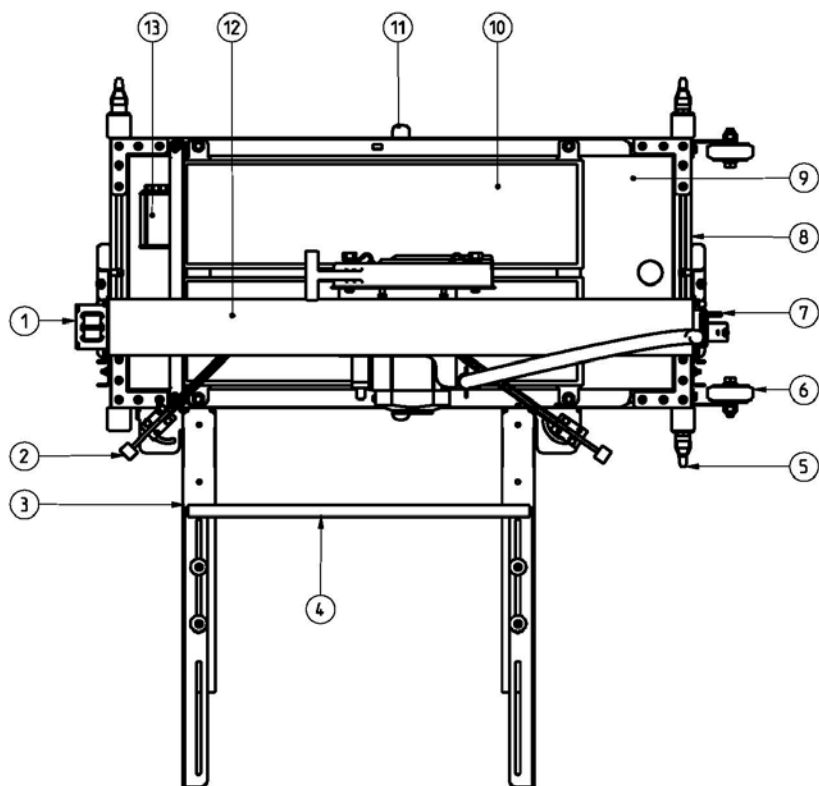
Этот станок **НЕ ДОЛЖЕН ЭКСПЛУАТИРОВАТЬСЯ ПОД ДОЖДЕМ. Накройте станок непромокаемой тканью** Если станок находился под дождем, прежде чем включить его, убедитесь, что электрические части машины не промокли и не содержат влаги. РАБОТЫ ДОЛЖНЫ ПРОВОДИТЬСЯ ПРИ ХОРОШЕМ ОСВЕЩЕНИИ.



ВНИМАНИЕ: Следуйте всем приведенным рекомендациям по технике безопасности и соблюдайте правила предупреждения рисков на рабочем месте.

АО СИМА не несет ответственности за последствия неправильного использования камнерезных станков.

6. ЧАСТИ СТАНКА



- | | |
|-----|---------------------------------|
| 1. | Переключатель |
| 2. | Педадь |
| 3. | Рейшина для поддержки деталей. |
| 4. | Регулируемая стойка |
| 5. | Ручка для закрепления ножек |
| 6. | Колеса |
| 7. | Инструменты |
| 8. | Шасси |
| 9. | Поддон |
| 10. | Станина для поддержки материала |
| 11. | Ножки |
| 12. | Направляющая |
| 13. | Водный насос |
| 14. | Защита диска |
| 15. | Диск |
| 16. | Крепящие болты головки |
| 17. | Двигатель |
| 18. | Каретка |
| 19. | Подшипники |

7. ИНСТРУКЦИИ ПО ЗАПУСКУ И ЭКСПЛУАТАЦИИ

7.1 8.1 РАСПОЛОЖЕНИЕ СТАНКА И ОПЕРАТОРА. ВКЛЮЧЕНИЕ И ВЫКЛЮЧЕНИЕ.

Станок должен быть установлен на ровной и устойчивой поверхности, без препятствий, с хорошим освещением.

Перед запуском станка необходимо провести необходимые проверки (электрическое соединение, устойчивость, средства защиты и т.д.), которые указаны выше.

Установив станок, убедитесь, что он установлен на горизонтальной твердой поверхности.

Оператор должен находиться перед станком. Из этого положения он может легко управлять режущим блоком и материалом для резки, при этом он всегда имеет легкий доступ к переключателю подачи тока.

Когда кабель питания подключен, двигатель и насос включаются нажатием зеленой кнопки переключателя.

Остановка машины осуществляется путем нажатия красной кнопки на указанном переключателе.

7.2 ОСУЩЕСТВЛЕНИЕ РЕЗКИ ПОД ПРЯМЫМ УГЛОМ.

1 Разместите деталь для резки на станине, убедитесь, что она прочно держится и размещена верхним краем к фронтальной поверхности станины.

3 Запустите двигатель, убедившись, что система охлаждения подходит к данному диску и материалу для резки, потяните каретку, так чтобы диск коснулся поверхности материала для резки. Медленно начните резку, продвигая соизмеряйте с твердостью обрабатываемого материала.

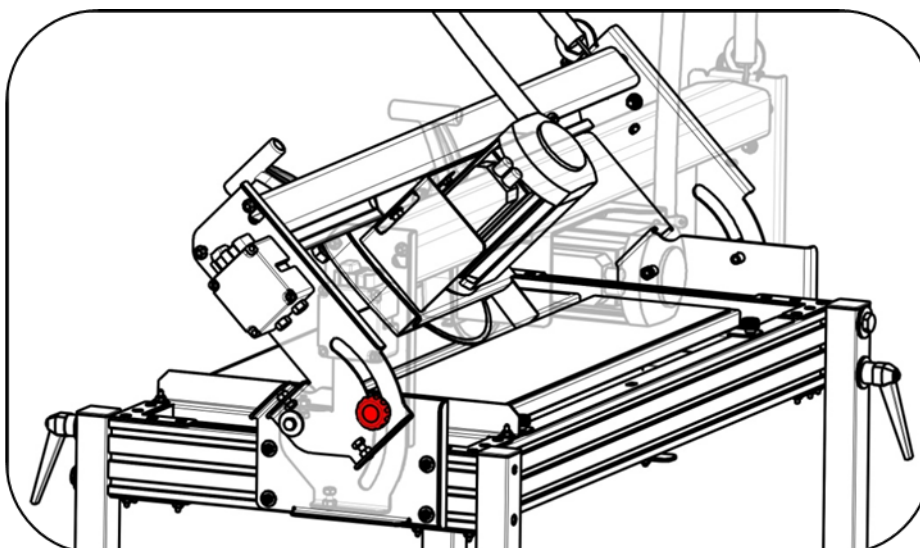


7.3 РЕЗКА ПОД УГЛОМ 45°



ВНИМАНИЕ: Наклоняйте режущую часть только при выключенном двигателе.

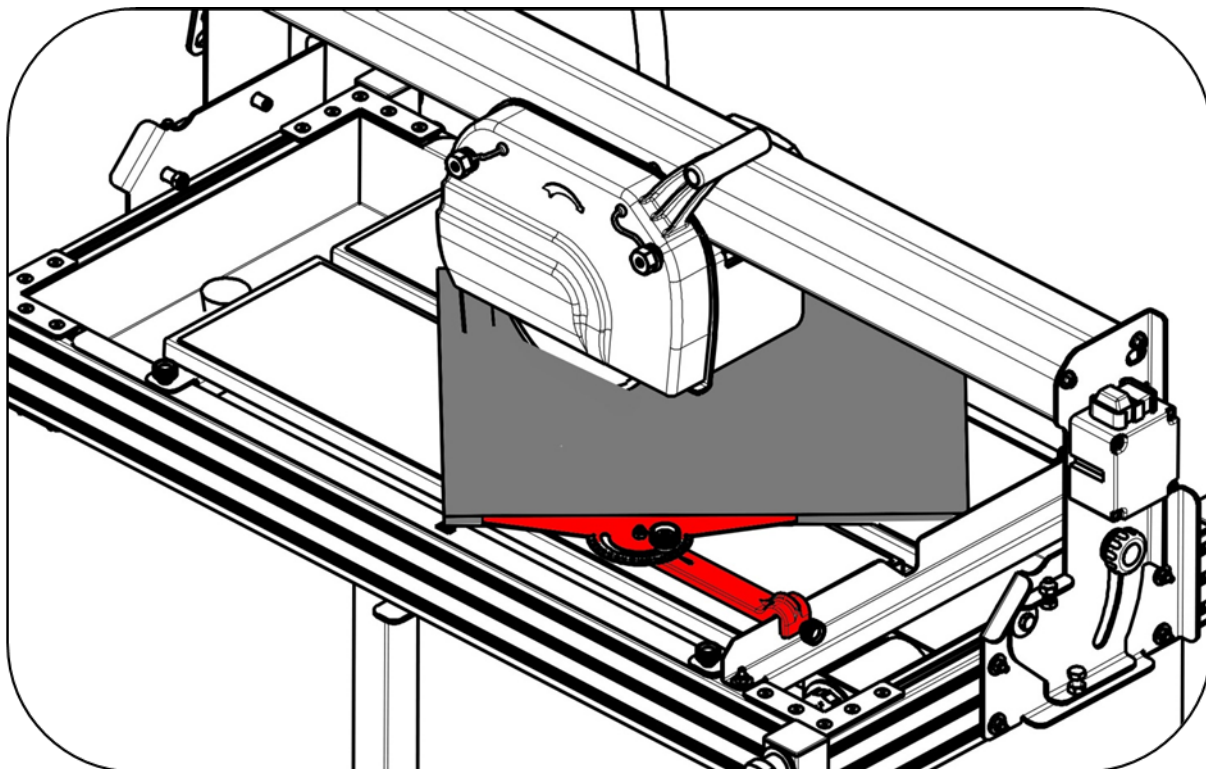
Ослабьте блокирующие детали, которые находятся с двух сторон станка, затем поверните головку режущего блока до нужного угла. Снова закрутите блокирующие детали.



7.4 РЕЗКА ПО ДИАГОНАЛИ

Резка по диагонали осуществляется так же, как и под прямым углом.

Для резки по диагонали перемещайте градуированную линейку до тех пор, пока не будет найден нужный угол резки. Затем затяните блокирующие крепления. Деталь для резки должна быть размещена на градуированной линейке и на лицевой стороне станины. Далее руководствуйтесь инструкцией для резки под прямым углом.



8. ТЕХНИЧЕСКОЕ ОБСЛУЖИВАНИЕ.

Камнерезный стол требует простого технического обслуживания, которое заключается в следующих действиях:

- Замена воды в поддоне и чистка станка с той периодичностью, которая потребуется. С этой целью поддон оснащен дренажным клапаном. Вода в поддоне должна полностью покрывать насос, при этом она не должна доходить до нижнего края направляющих.
- Несмотря на то, что насос оснащен крышкой-фильтром, в него может попадать грязь и частички материала, резка которого производится, что блокирует рабочее колесо. Для предотвращения блокировки работы насоса дайте ему поработать несколько минут в резервуаре с чистой водой. В случае необходимости, откройте крышку-фильтр и прочистите турбину, пока вентилятор не начнет свободно вращаться.
- Удалять возможные остатки обрабатываемых материалов, которые могут откладываться на направляющей части механизма
- В максимально короткие сроки производить замену электрических кабелей, на которых обнаружены порезы, пробоины или любые другие повреждения.
- Если станок ничем не накрыт, накройте его непромокаемой тканью.
- В конце каждого рабочего дня выключать станок и отсоединять его от сети питания

Действия по техническому обслуживанию должны производиться персоналом, знакомым с устройством и работой станка.

Любые действия со станком должны осуществляться при выключенном двигателе и отсоединенном кабеле питания. Не забудьте полностью убрать все инструменты, использовавшиеся при техническом обслуживании.

В случае обнаружения дефектов или неполадок в работе станка необходимо обратиться к специалисту по техническому обслуживанию для проверки работы станка.

Всегда следует учитывать рекомендации по технике безопасности, приведенные в данном руководстве.



Пользователю запрещается самостоятельно вносить изменения в детали, элементы или характеристики станка. **АО СИМА не несет никакой ответственности за последствия, вызванные несоблюдением данных рекомендаций.**

8.1 НАСТРОЙКА НАКЛОНА ДИСКА 45° И 90°

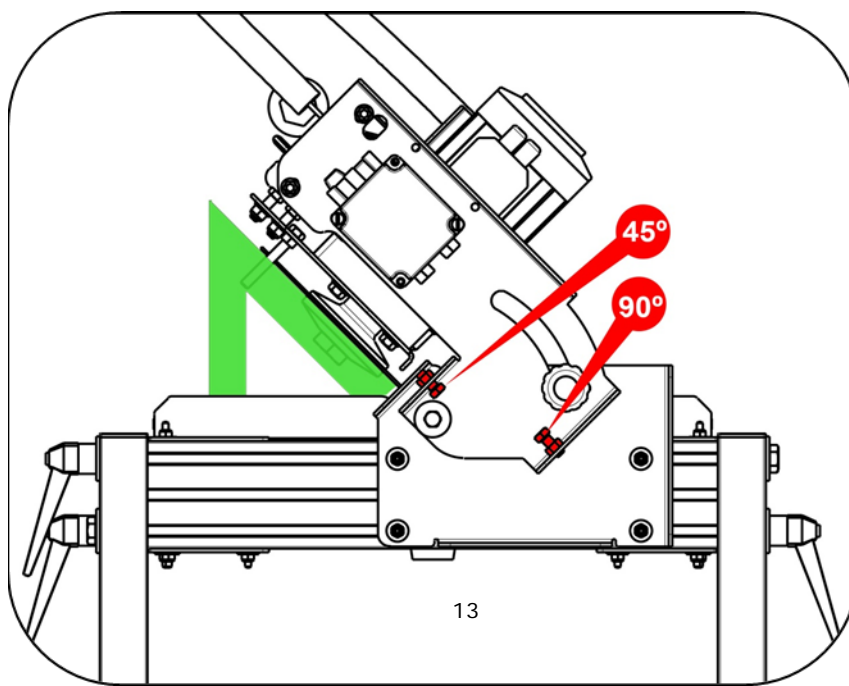
Камнерезные столы поступают с завода в отрегулированном состоянии для работы в положениях 90° и 45°. Если в результате неожиданного удара или по другой причине произойдет нарушение положения диска, его следует перенастроить следующим образом:

1 Отключить станок от сети питания и удалить защиту диска.

2 Снимите защиту диска с помощью угломера, расположенном на станине, убедитесь что диск параллелен станине

3 Регулируйте с помощью штифтов, ослабляя болты с каждой стороны до тех пор, пока лицевая сторона диска и угломера не будут максимально параллельны.

4
положения,
гайки и
диска на



Достигнув нужного
снова закрутите
верните защиту
место.

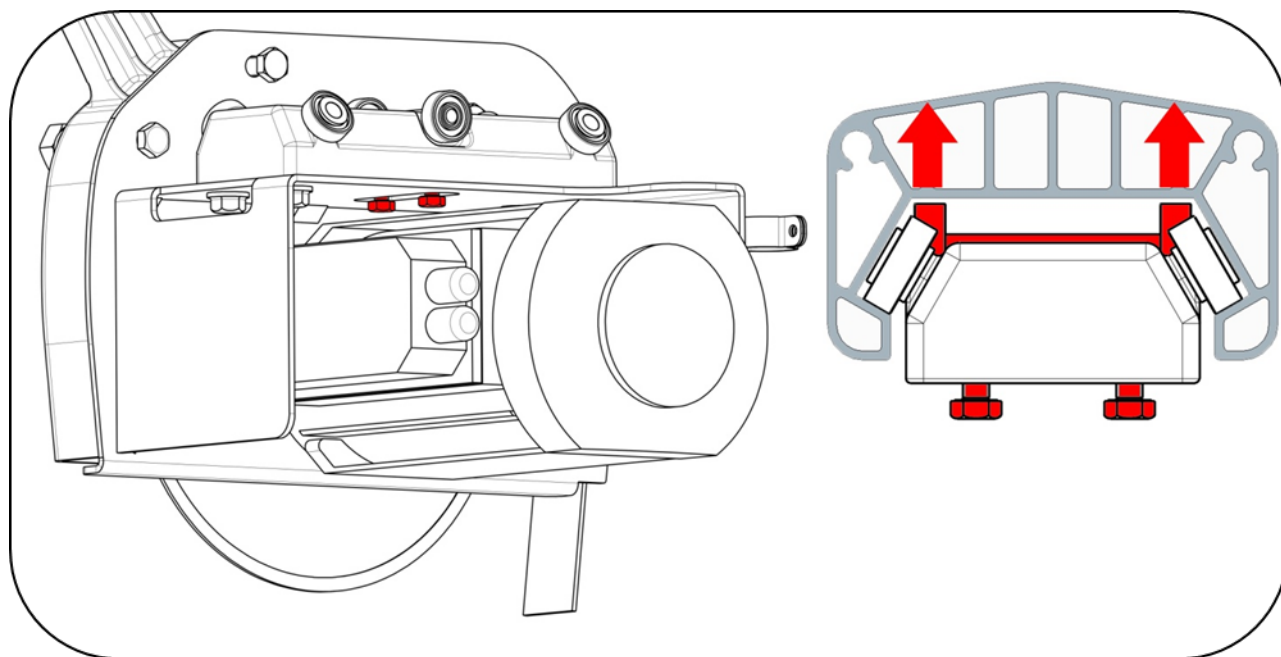
8.2 РЕГУЛИРОВКА ПОДШИПНИКОВ ГОЛОВКИ РЕЖУЩЕГО ДИСКА

Система передвижения оснащена колесами, расположенными в форме V. Данная система обеспечивает максимальную стабильность головке режущего блока. Со временем, используя станок, возможно вам понадобится отрегулировать этот механизм, чтобы избежать зазоров. Для этого действуйте следующим образом:

- Под защитным щитом двигателя вы найдете 2 болта, которые следует аккуратно покрутить или зажать, до тех пор, пока не убедитесь, что каретка больше не ходит свободно, но и не заблокирована полностью, а может мягко перемещаться. Эти болты двигают ось, которая передвигает два колесика, сцепляя каретку с колеей передвижения



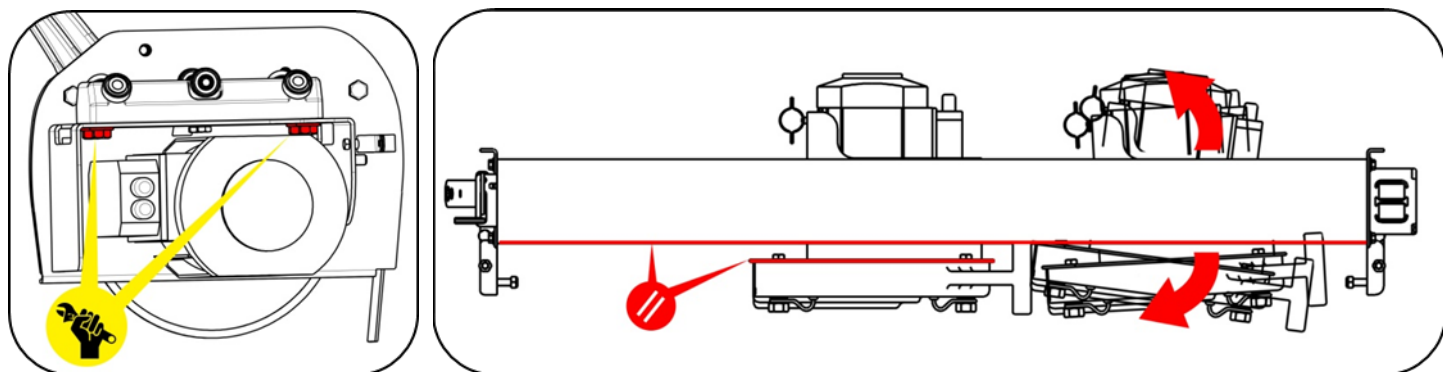
ВНИМАНИЕ: Если слишком затянуть болты, можно повредить алюминиевую часть механизма, тем самым спровоцировать трещины во вращающемся механизме. Этот механизм следует регулировать очень короткими поворотами болтов.



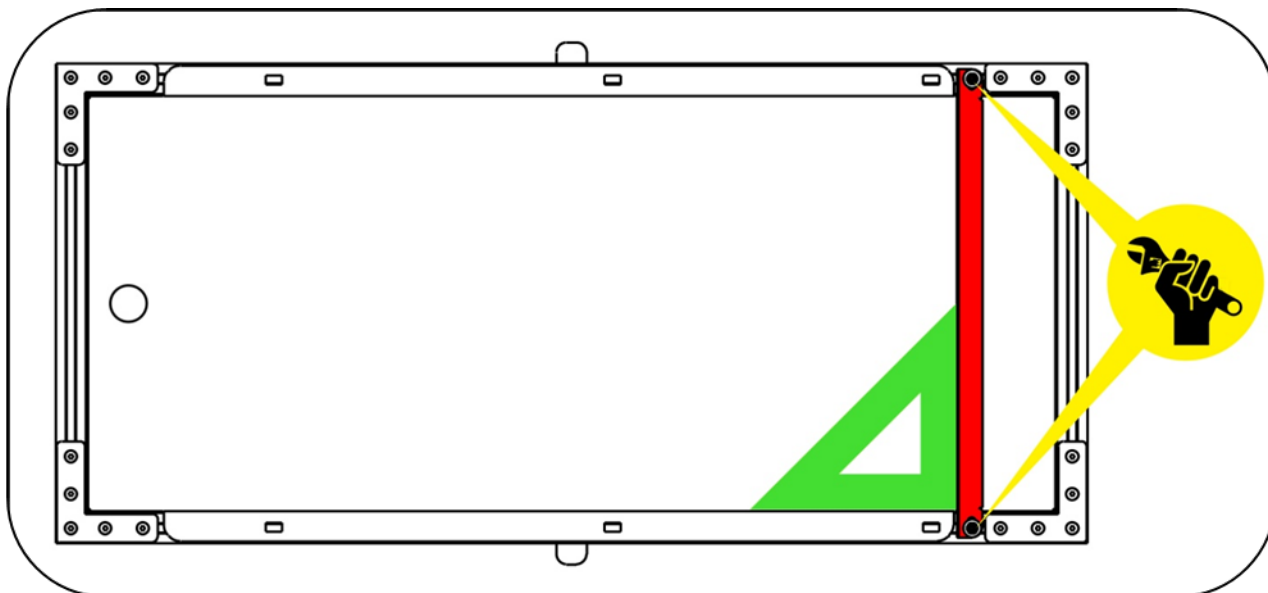
8.3 ВЫРАВНИВАНИЕ РАЗРЕЗА ПО ДЛИНЕ

Камнерезные столы выравняются и проверяются на заводе перед отправкой. Если по какой-то причине диск перестал быть выровнен относительно направляющих каретки, необходимо снова его выровнять.

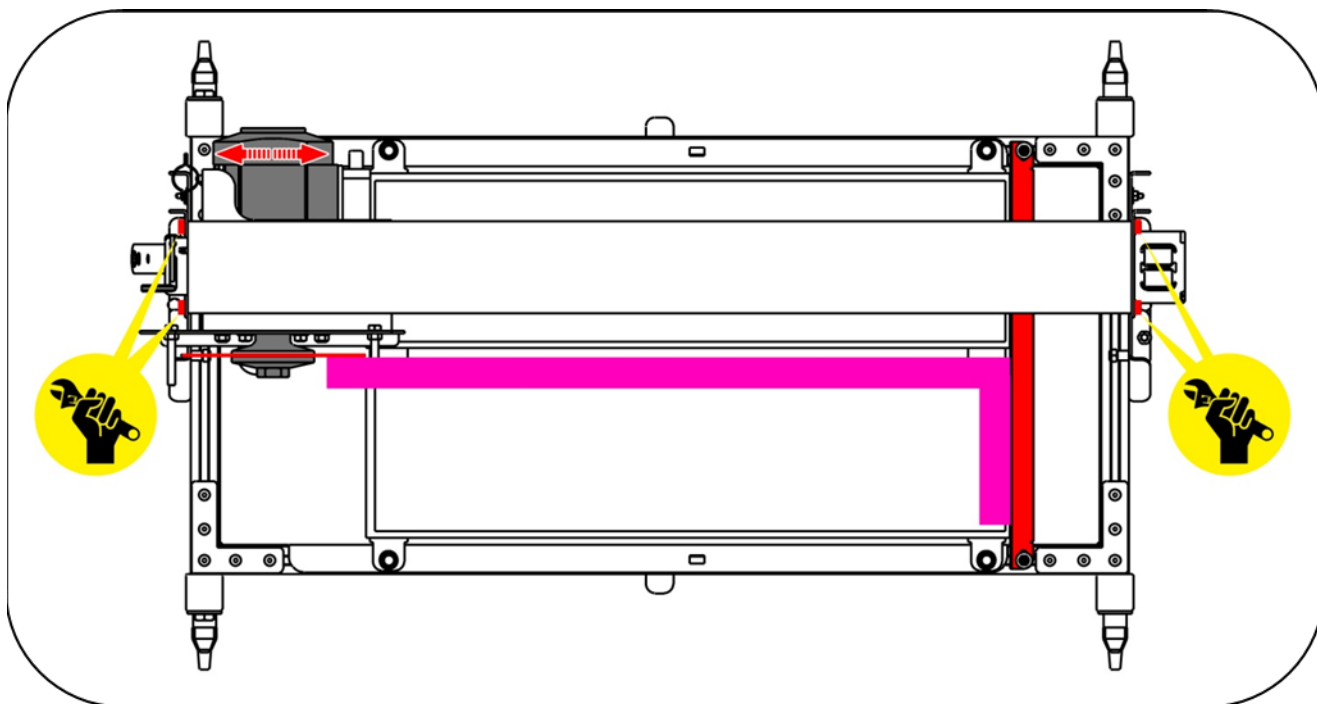
- Отключите станок от сети питания
- Ослабьте четыре болта на суппорте двигателя и поставьте суппорт двигателя параллельно направляющей.



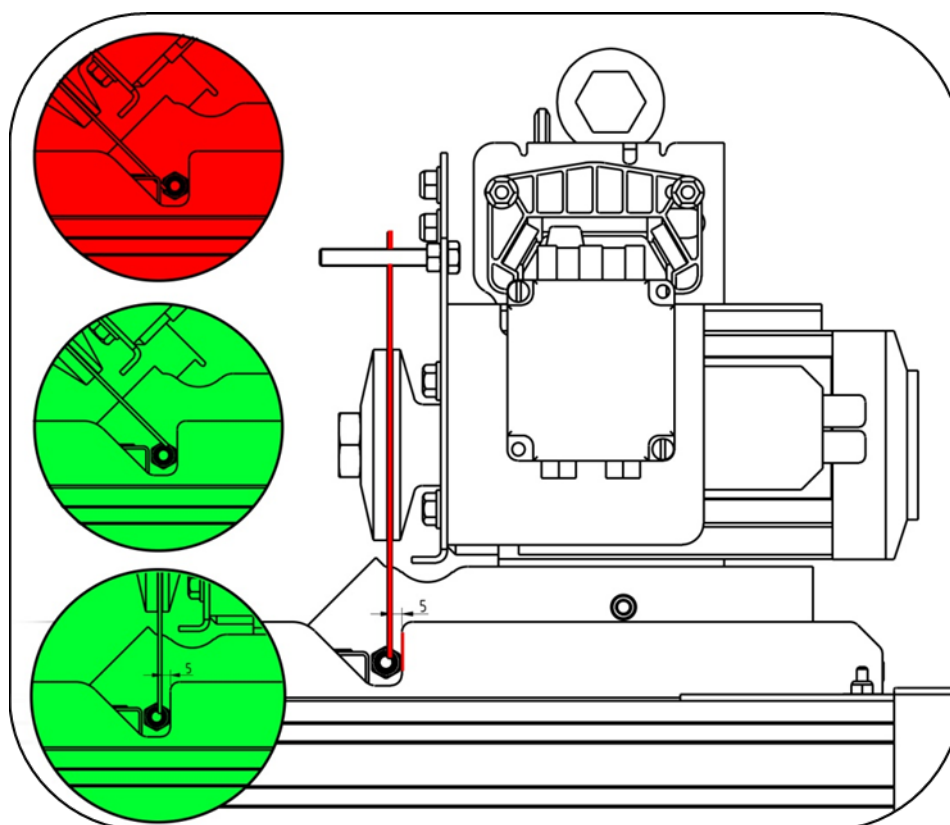
- Ослабьте болты фронтальной линейки, поставьте ее под углом 90° к шасси и снова закрутите болты.



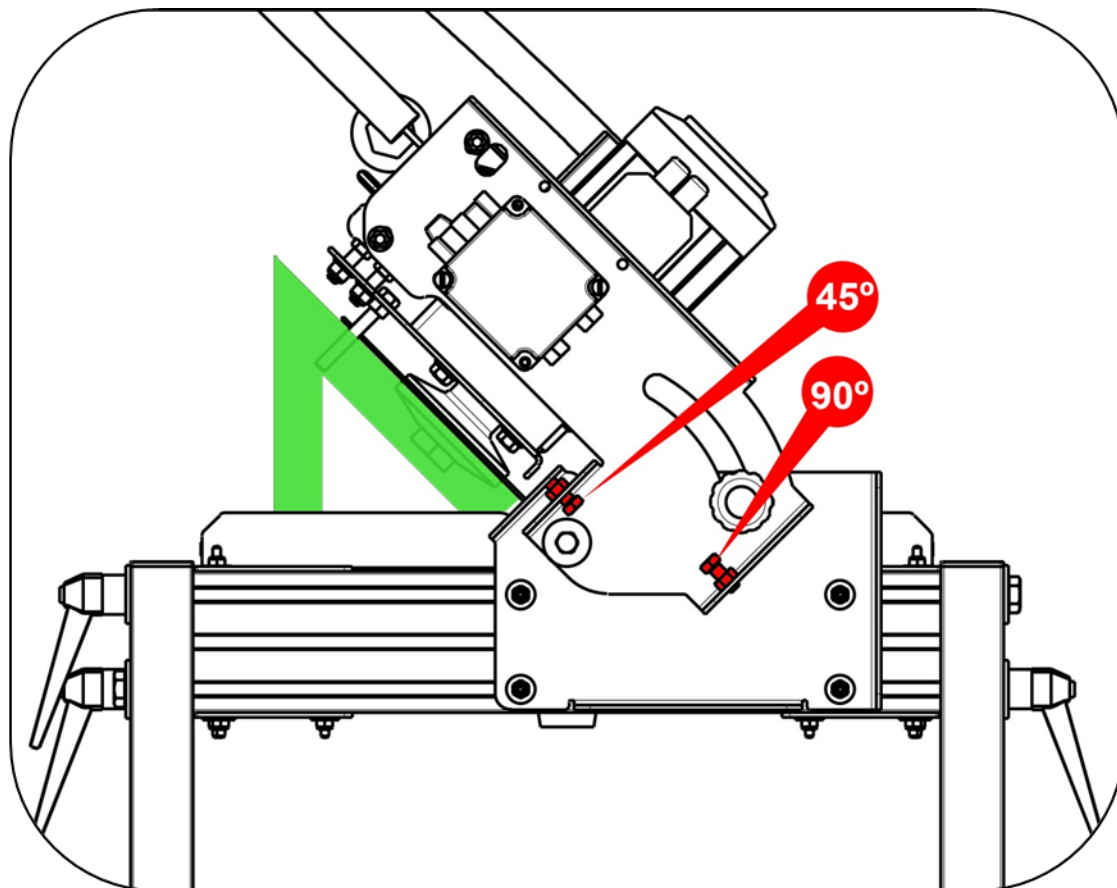
- Затем следует установить комплект направляющей и фронтальной линейки.
 - Слегка ослабьте 4 болта , которые держат алюминиевый мост.
 - Установите угломер на фронтальную линейку и прижмите его к диску.
 - Повращайте головку режущей части вперед и назад. Вы убедитесь, что диск отстает от угломера или двигает его.
 - Подвигайте направляющую влево или вправо таким образом, чтобы, когда головка режущей части продвигалась вперед или назад, диск всегда задевал угломер.
 - Осторожно закрутите 4 болта на направляющей.



ВНИМАНИЕ: Когда вы осуществляете выравнивание, диск должен находиться в 5мм от правой стенки. Это необходимо, чтобы при наклоне режущей части на 45°, диск не задевал левую стенку.



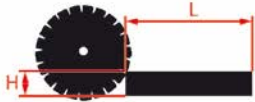

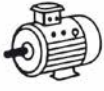



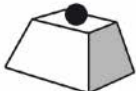
- По окончании, убедитесь, что диск находится на 90° и 45° по вертикали относительно станины. Если необходимо, поправьте диск, как объяснено в инструкции



9. УСТРАНЕНИЕ НАИБОЛЕЕ ЧАСТЫХ НЕПОЛАДОК.

НЕИСПРАВНОСТЬ	ВОЗМОЖНАЯ ПРИЧИНА	УСТРАНЕНИЕ
Двигатель не запускается	Нет электропитания	Проверить подачу питания в зону проведения работ. Проверить положение терромагнитной и дифференциальной защиты в розетке. Проверить состояние кабеля питания и правильность его подсоединения с обоих концов.
	Поломка переключателя	Замена переключателя
	Заблокирован диск	Устранить помеху, мешающую вращению диска
Двигатель запускается очень медленно и набирает обороты с большой задержкой	Конденсатор поврежден (Монофазные двигатели)	Замена конденсатора
Недостаточная сила резки	Затупление алмазных сегментов или ленты диска	Сделать несколько разрезов шлифовального материала (Песчаник, Бетон, Наждачный камень)
	Несоответствующий диск	Использовать диск, соответствующий материалу
	Низкая мощность двигателя	Провести осмотр двигателя в Службе технического обслуживания
Не поступает вода для охлаждения диска	Недостаточный уровень воды в поддоне	Заполнить поддон до нужного уровня
	Засор насоса	Разобрать и прочистить фильтр
	Повреждение насоса	Замена насоса
	Закрыт кран	Открыть пропускной клапан
Преждевременный износ диска	Недостаточное охлаждение	Проверить систему охлаждения
	Чрезмерная скорость продвижения диска	Сократить скорость продвижения диска
	Несоответствующий диск	Использовать диск, соответствующий материалу
Дефектный разрез	Диск отклоняется от прямой линии	Выровнять диск
	Поврежденный или изношенный диск	Замена диска
	Несоответствующий диск	Использовать диск, соответствующий материалу
Возникновение вибраций	Смещение диска	Проверить положение диска и правильно установить его.
	Неправильное крепление диска	Проверить правильность крепления шайб и оси двигателя. Хорошо закрутить гайки.
	Диск искривлен	Замена диска

10. ТЕХНИЧЕСКИЕ ХАРАКТЕРИСТИКИ

							
PERLA 70	H 40mm L 710mm	Ø200 x Ø25,4	1,1Kw 3000rpm 230 V 50Hz	230v 50w	32L	1136 x 682 x 1173	50 Kg
PERLA 100	H 40mm L 1010mm	Ø200 x Ø25,4	1,1Kw 3000rpm 230 V 50Hz	230v 50w	42L	1436 x 682 x 1173	60 Kg

11. ГАРАНТИЙНЫЕ ОБЯЗАТЕЛЬСТВА.

АО СИМА, производитель строительной техники, имеет несколько сервис центров SERVI-SIMA. Устранение неполадок в сети сервис центров SERVI-SIMA гарантирует уровень и качество выполняемых работ.

АО Сима гарантирует отсутствие производственного брака на своей технике, что указано в прикрепленном листе с условиями гарантийного обслуживания.

Гарантийные обязательства отменяются в случае невыполнения установленных условий оплаты.

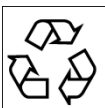
АО СИМА оставляет за собой право вносить изменения в оборудование без предварительного уведомления.

12. ЗАПАСНЫЕ ДЕТАЛИ

Запасные части указаны в плане запасных частей. Их можно увидеть с помощью В2В

Для заказа какой-либо из запасных деталей необходимо связаться с отделом послепродажного обслуживания АО СИМА и сообщить **номер**, которым отмечена необходимая запасная деталь, а также **модель**, идентификационный номер и год производства станка, которые указаны на идентификационной табличке станка, к которому подбирается деталь.

13. ЗАЩИТА ОКРУЖАЮЩЕЙ СРЕДЫ.



Отходы обработки должны собираться вместо того, чтобы выбрасываться. С целью защиты экологии инструменты, принадлежности, жидкости и упаковки должны храниться в специальных местах. Пластиковые компоненты должны быть маркированы с целью последующей выборочной переработки.



R.A.E.E. Ненужные (негодные) детали электроинструментов должны собираться в специальных местах для последующей рассортировки.

14. УРОВЕНЬ ШУМА.

Уровень мощности шума, производимого работающим станком.

PERLANATO 200 LWA (дБ(A)) 101

PERLANATO 250 LWA (дБ(A)) 101

15. УРОВЕНЬ ПЕРЕДАВАЕМЫХ ВИБРАЦИЙ.

Уровень передачи вибраций на кисти рук:

МОДЕЛЬ	ДЛЯ ЛЕВОЙ РУКИ м/сек ²	ДЛЯ ПРАВОЙ РУКИ м/сек ²
PERLANATO 200	1,41945043462	1,04855226995
PERLANATO 250	1,41945043462	1,04855226995



Производство строительной техники в Андалузии, А.О

Промзона Хункариль, Ул. Альбуньоль, Участок 250

18220 Альболоте, Гранада

Тел: 34 - 958-49 04 10 – Факс 34-958-46 66 45

Производство строительной техники

Испания